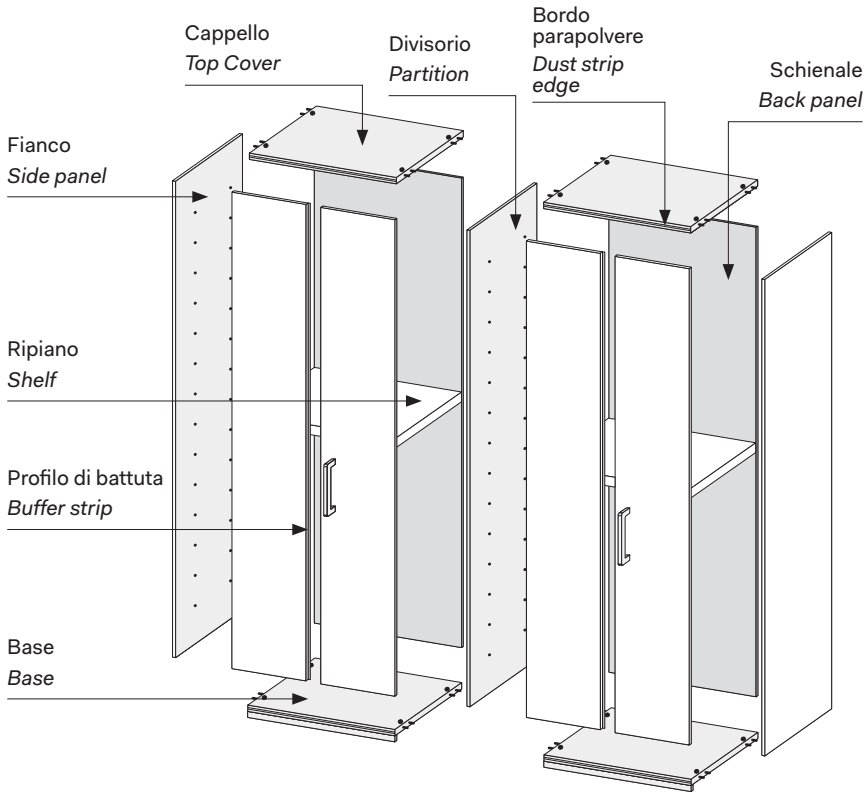


Wardrobe with LIBERTY doors

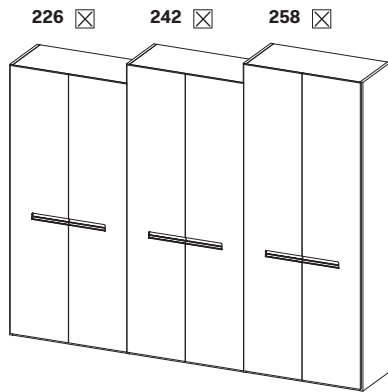
CARATTERISTICHE TECNICHE TECHNICAL FEATURES



DOTAZIONE INTERNA STANDARD
PER VANO
STANDARD INTERIOR FITTINGS
PER MODULE

- 1 ripiano interno mobile
- 2 tubi appendiabiti
- 1 internal shelf
- 2 hanging rails

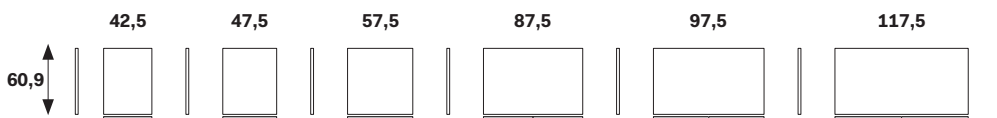
ALTEZZE
HEIGHTS



SEZIONE ANTA
DOOR SECTION



LARGHEZZE
PROFONDITÀ
WIDTHS
DEPTH



BATTENTE
HINGED



PIEGHEVOLE
FOLDING

