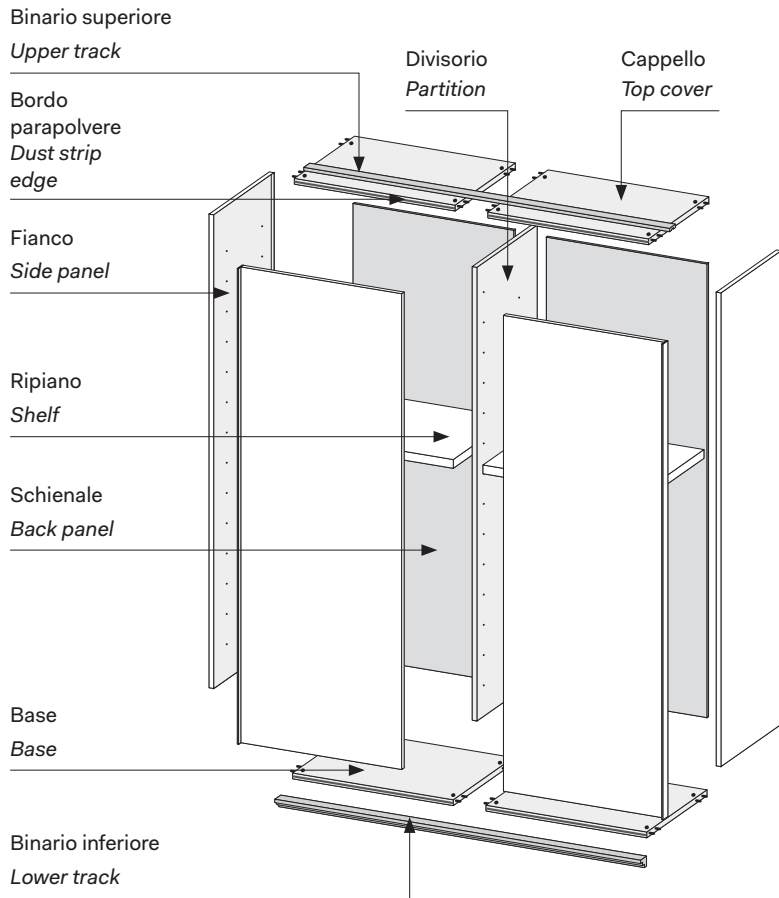
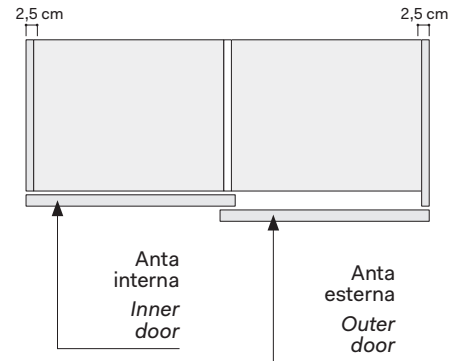


Wardrobe with *PLISSÉ* sliding doors

CARATTERISTICHE TECNICHE TECHNICAL FEATURES



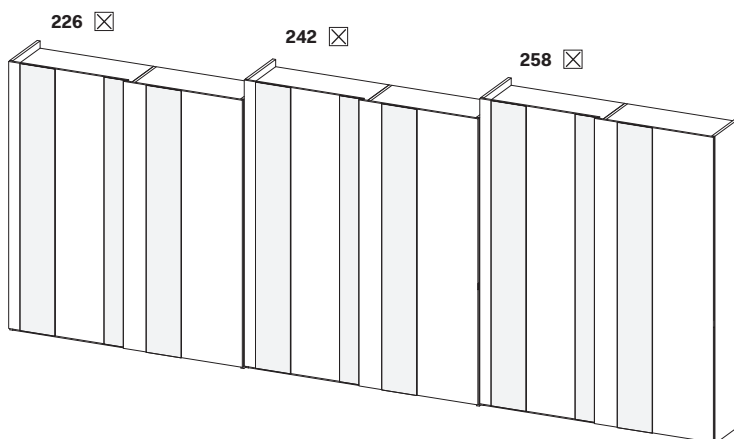
PARTICOLARE PIANTA
PLAN DETAIL



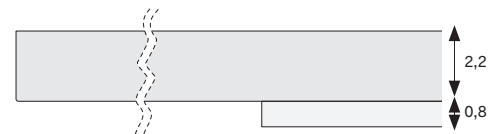
DOTAZIONE INTERNA STANDARD
PER VANO
STANDARD INTERIOR FITTINGS
PER MODULE

- 1 ripiano interno mobile
- 2 tubi appendiabiti
- 1 internal shelf
- 2 hanging rails

ALTEZZE HEIGHTS



SEZIONE ANTA
DOOR SECTION



Dimensioni fasce PLISSÉ:

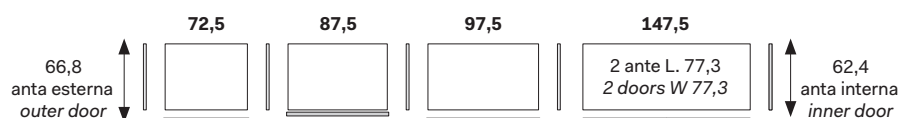
PLISSÉ strip sizes:

Anta interna L. 77,3 con 2 fasce da 20 cm
Ante interne L. 92,3/102,3 con 1 fascia da 20 cm e 1 fascia da 30 cm

Ante esterne L. 77,3/92,3/102,3 con 1 fascia da 30 cm

Inner door in 77,3 width has 2 x 20cm strips
Inner doors in 92,3/102,3 widths have 1 x 20cm strip and 1 x 30cm strip
Outer doors in 77,3/92,3/102,3 widths have 1 x 30cm strip

LARGHEZZE PROFONDITÀ WIDTHS DEPTH



SCORREVOLE SLIDING

