

PONTILE



Pontile è un nuovo sistema di scaffale modulare e flessibile nelle sue composizioni disegnato da Philippe Nigro. Può adattarsi alle varie situazioni spaziali, diventando una soluzione capace di offrire altri tipi di contenimento nei diversi ambienti come lo studio, la cucina, la camera da letto, etc.

Pontile is a new modular shelving system designed by Philippe Nigro that is flexible in its configuration. It can adapt to suit the space requirements of a whole host of different situations, becoming a solution capable of offering alternative storage options in various rooms of the home, such as the study, kitchen, bedroom, etc.

PONTILE

CARATTERISTICHE GENERALI GENERAL CHARACTERISTICS

Contenitori H.32 cm con:

- ante battenti
- cassetti
- ante ribalta/rialza
- ante ribalta FILO
- ante ribalta/rialza vetro ERA
- frontali RAYS/DROPS

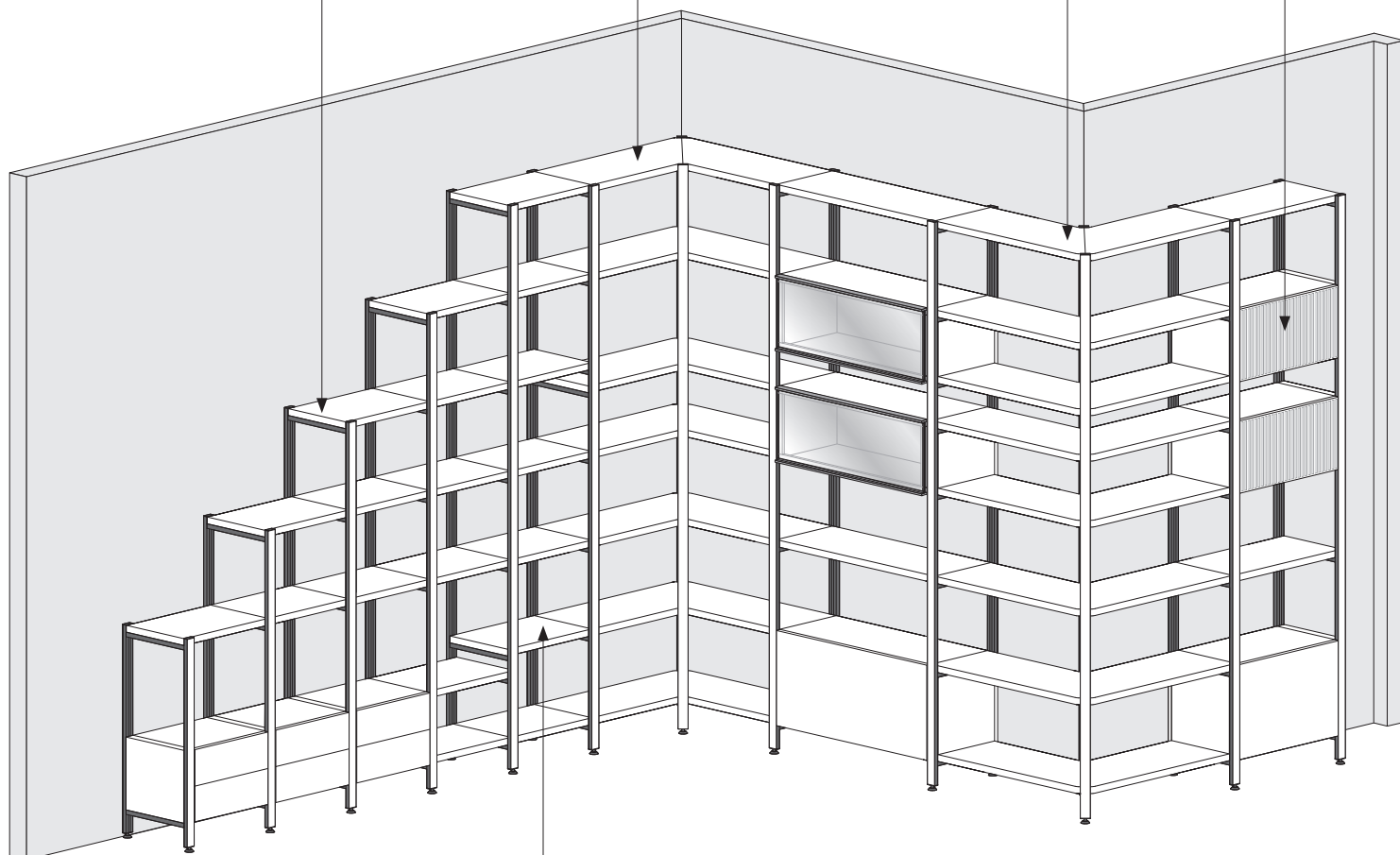
Storage units H 32 cm with:

- hinged doors
- drawers
- pull-down/lift-up doors
- FILO pull-down doors
- ERA glass pull-down/lift-up doors
- RAYS/DROPS fronts

Libreria ad angolo
Corner column

Librerie PONTILE a parete
PONTILE wall-mounted columns

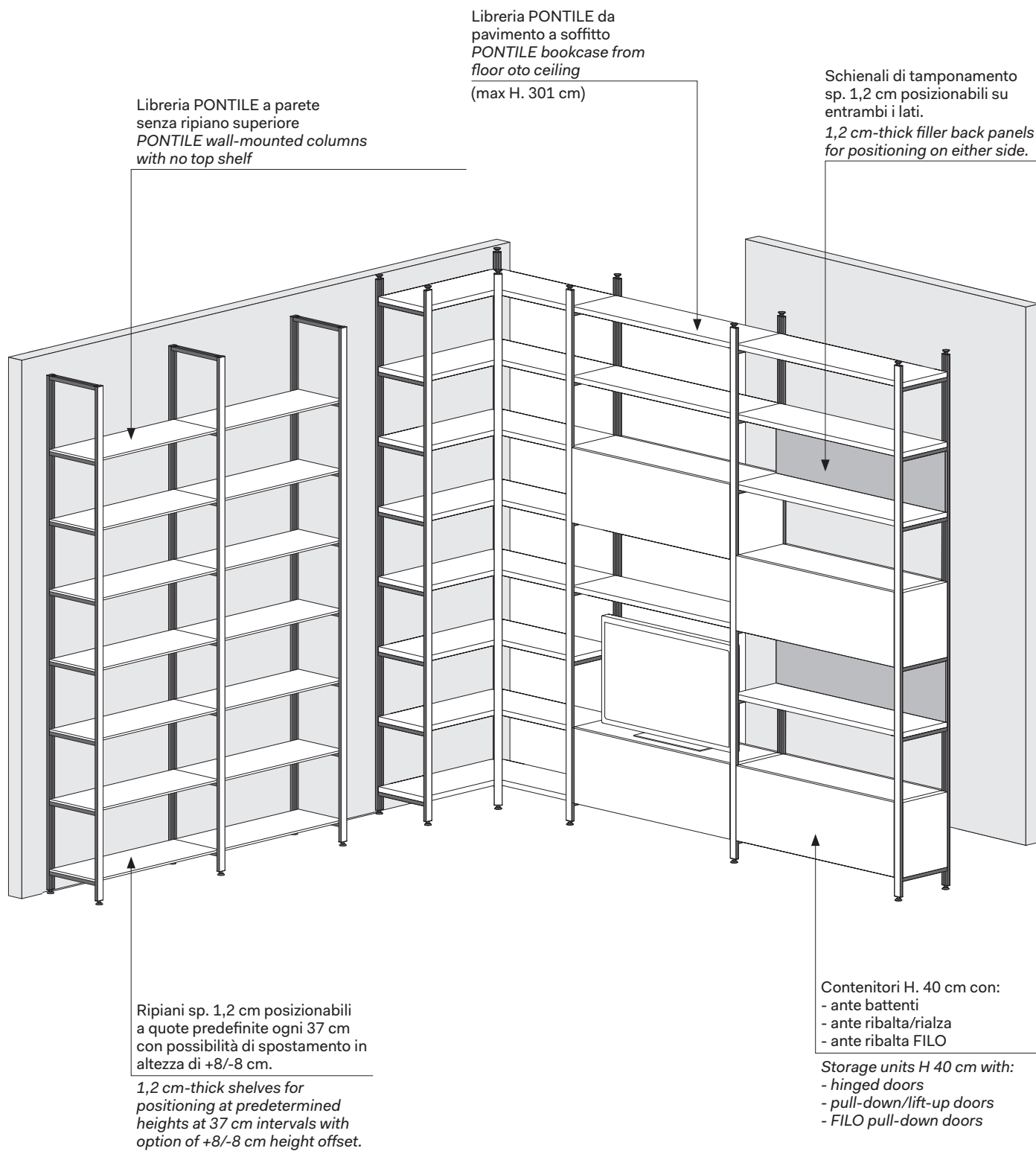
Libreria ad angolo esterno
Outside corner column



Ripiani sp. 3 cm posizionabili a quote predefinite ogni 37 cm con possibilità di spostamento in altezza di +8/-8 cm.

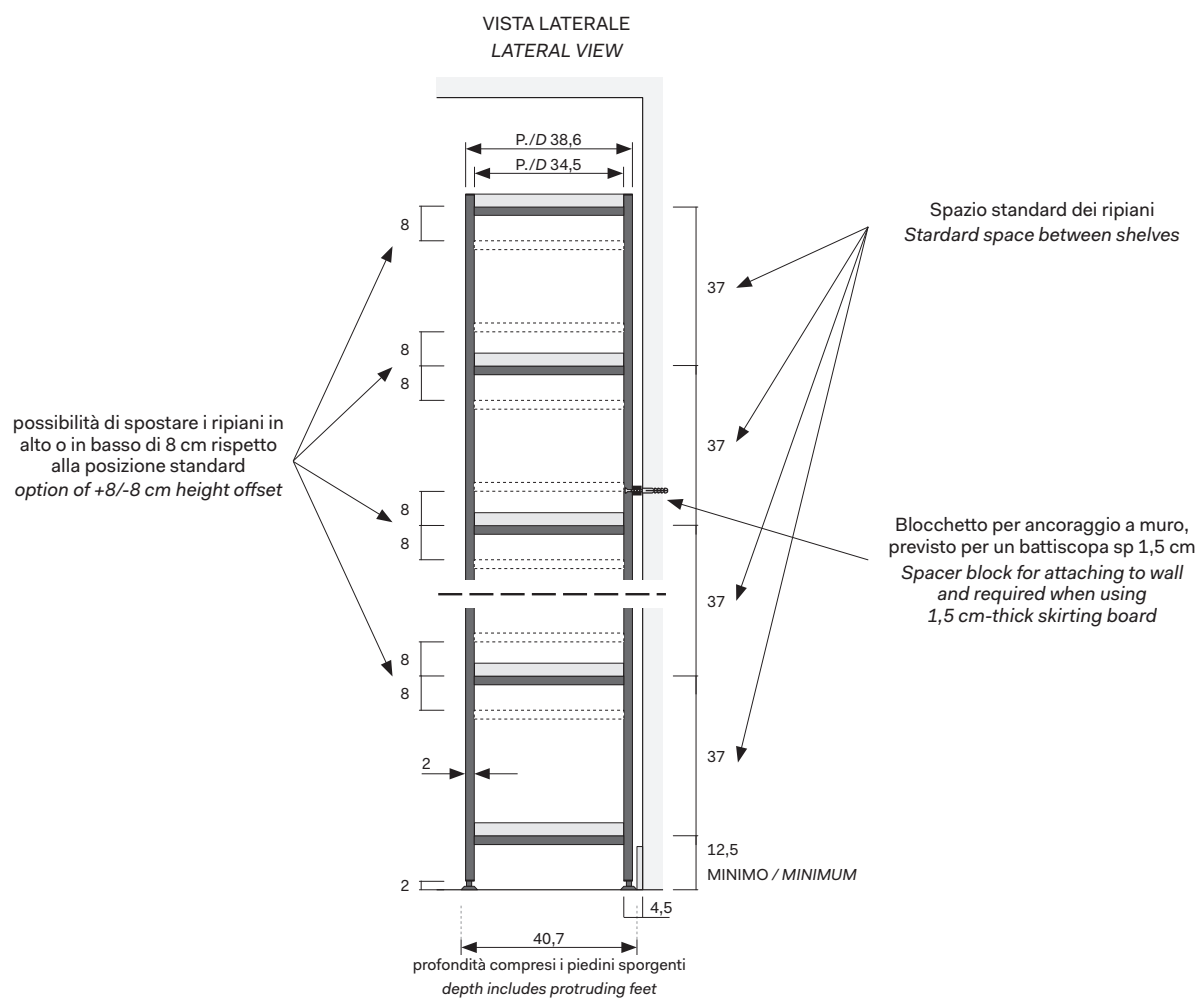
3 cm-thick shelves for positioning at predetermined heights at 37 cm intervals with option of +8/-8 cm height offset.

PONTILE



PONTILE

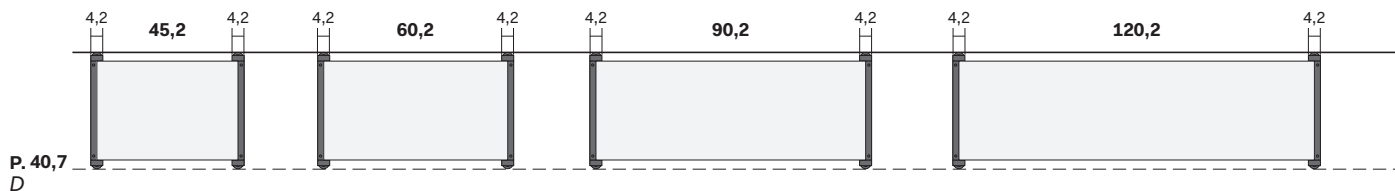
LIBRERIA CON FISSAGGIO A PARETE WALL-MOUNTED BOOKCASE



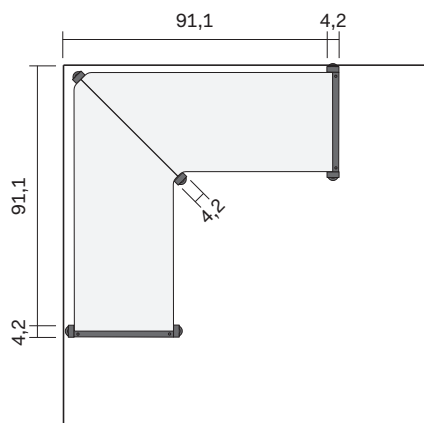
PONTILE

MODULARITÀ LIBRERIA CON FISSAGGIO A PARETE WALL-MOUNTED BOOKCASE MODULE SIZES

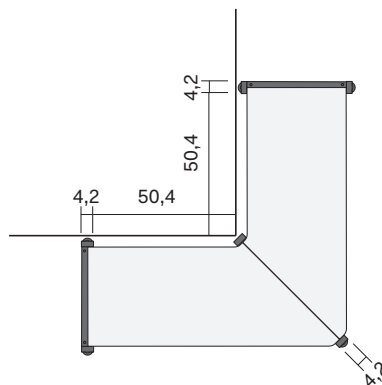
LARGHEZZE - PROFONDITÀ (in cm)
WIDTHS - DEPTH (cm)



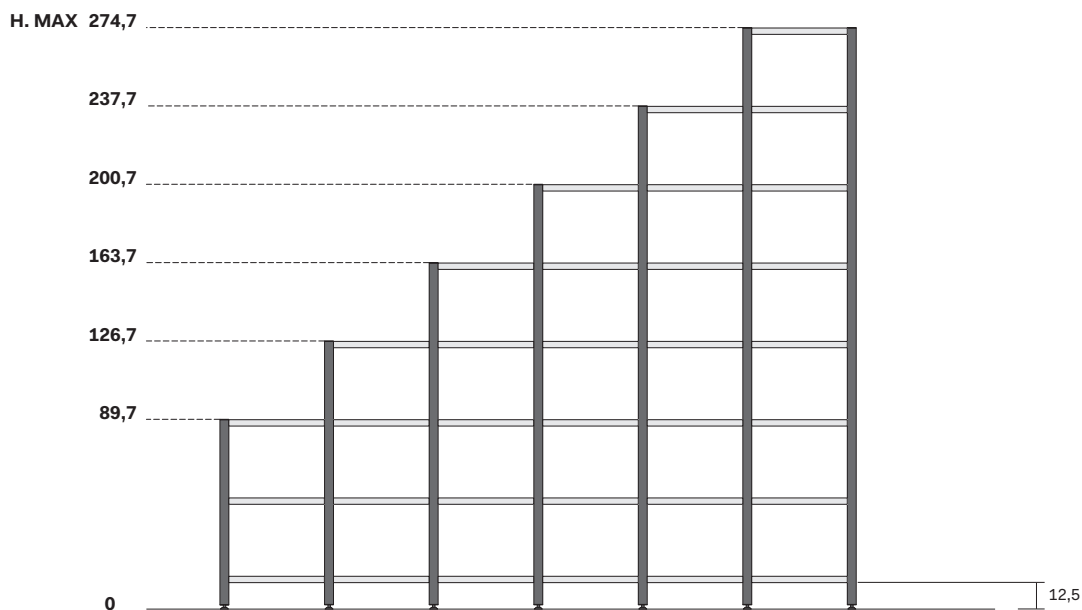
ANGOLO
CORNER UNIT



ANGOLO ESTERNO
OUTSIDE CORNER

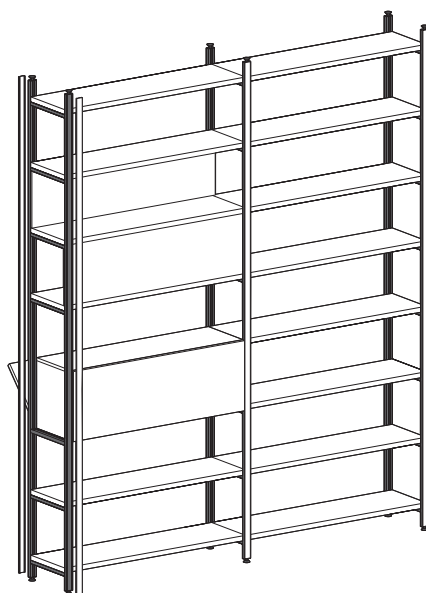
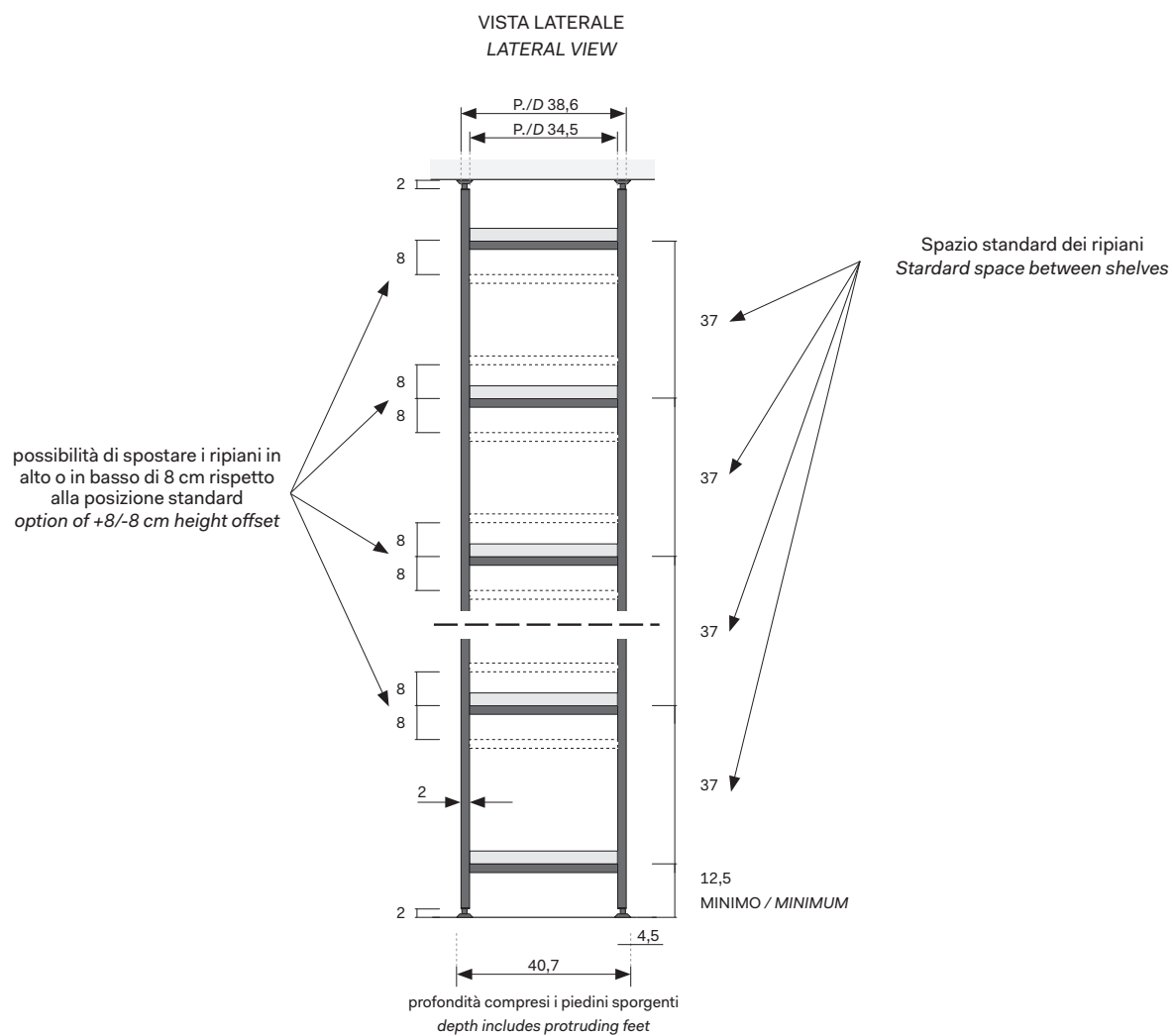


ALTEZZE (in cm)
HEIGHTS (cm)



PONTILE

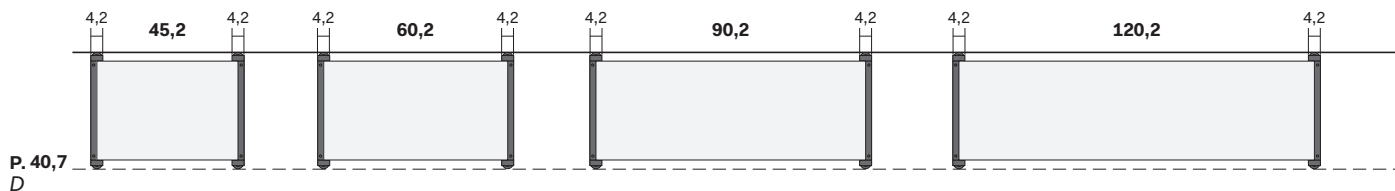
LIBRERIE DA PAVIMENTO A SOFFITTO BOOKCASES FROM FLOOR TO CEILING



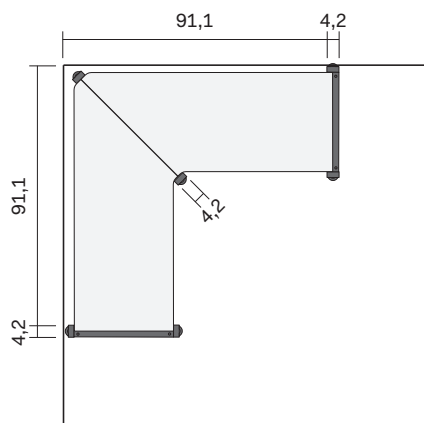
PONTILE

MODULARITÀ LIBRERIE DA PAVIMENTO A SOFFITTO WALL-MOUNTED BOOKCASES FROM FLOOR TO CEILING

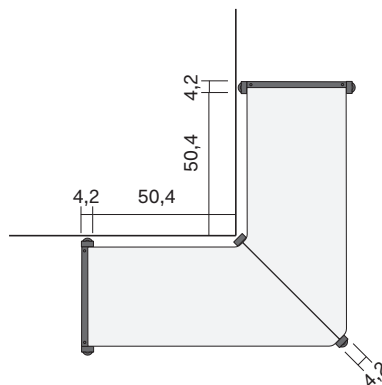
LARGHEZZE - PROFONDITÀ (in cm)
WIDTHS - DEPTH (cm)



ANGOLO
CORNER UNIT

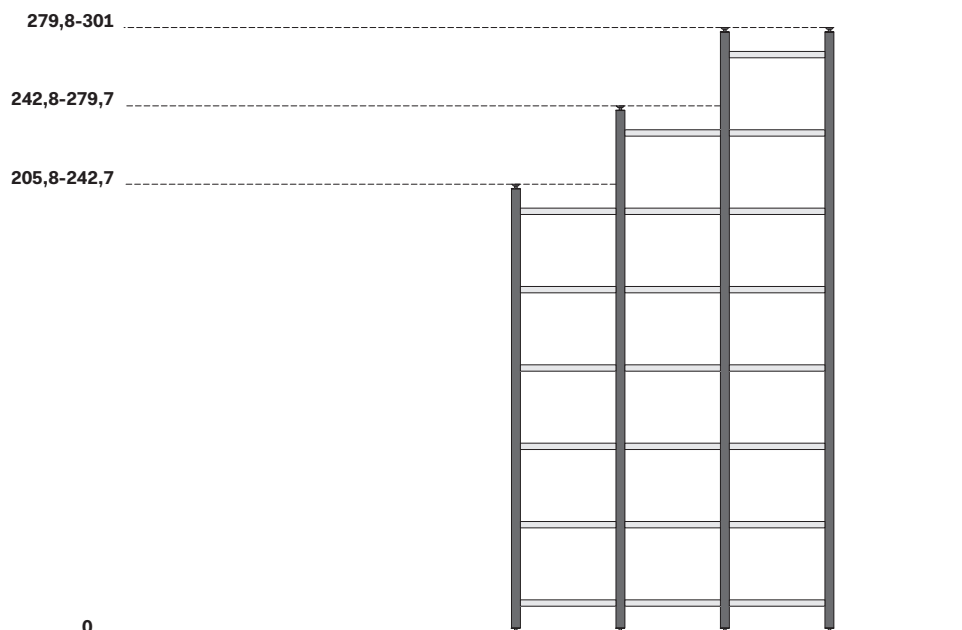


ANGOLO ESTERNO
OUTSIDE CORNER



ALTEZZE (in cm)
HEIGHTS (cm)

H. MAX



PONTILE

CONTENITORI BOX 18 PONTILE

PONTILE BOX 18 STORAGE UNITS

ALTEZZE (in cm)

HEIGHTS (cm)



PROFONDITÀ (in cm)

DEPTHS (cm)



LARGHEZZE (in cm)

WIDTHS (cm)

45	45
60	60
90	90
120	120

SCHIENALI PONTILE

PONTILE BACK PANELS



Spessore
Thickness

1,2 cm

Altezza
Height

34 cm max

Larghezza
Width

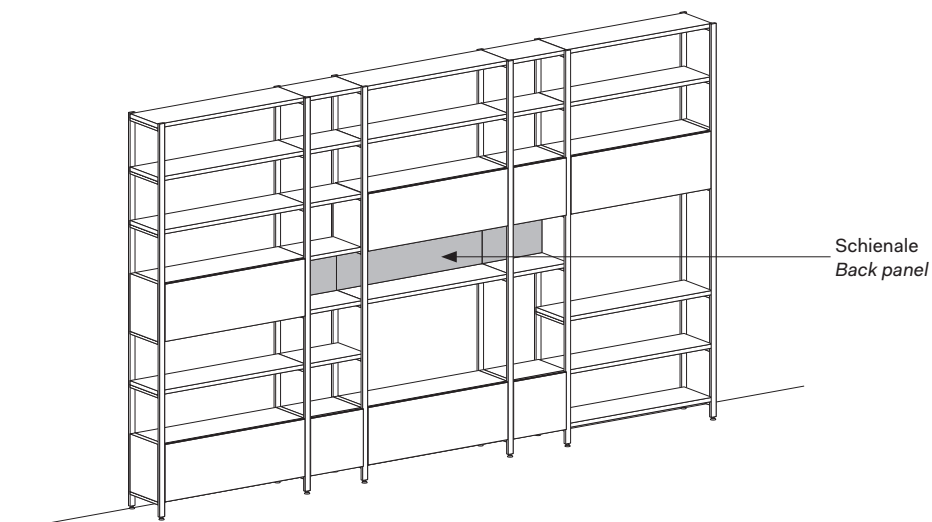
53,4 cm	max per vano da 45,2 cm max. for 45,2 cm opening
68,4 cm	max per vano da 60,2 cm max. for 60,2 cm opening
98,4 cm	max per vano da 90,2 cm max. for 90,2 cm opening
128,4 cm	max per vano da 120,2 cm max. for 120,2 cm opening

Lo schienale viene fornito di larghezza e altezza variabile a seconda del vano su cui viene posizionato.

Gli schienali sono rifiniti sempre su entrambi i lati.

The back panel comes in different widths and heights depending on the opening it is to fit into.

Back panels are double-sided, always finished on both sides.



PONTILE

NOTE PER IL MONTAGGIO

ASSEMBLY NOTES

I fianchi PONTILE vengono forniti già montati e attrezzati con i traversi alle posizioni come da ordine. I ripiani vengono forniti con clip di fissaggio già applicate. I contenitori vengono forniti già montati e dotati di viti per il fissaggio ai relativi sostegni.

PONTILE side frames come ready assembled and fitted with crosspieces in the positions stated on the order. Shelves come with the fastening clips already attached. Storage units come ready assembled and complete with screws for fastening them to the relevant supports.

TOLLERANZE PER IL MONTAGGIO

ASSEMBLY TOLERANCES

1 cm in larghezza e 4 cm in altezza nel caso di composizione a parete.

1 cm in width and 4 cm in height in the case of wall-mounted configuration.

NOTE PER LA SICUREZZA

NOTES ON SAFETY

NB: le composizioni a parete vanno ancorate a muro. Allo scopo viene fornito un blocchetto distanziatore che consente di fissare tutti i fianchi alla parete. Il blocchetto considera uno spazio di 1,5 cm per il battiscopa. Tassello e vite non forniti.

NB: wall-mounted configurations must be secured to the wall. To this end, a spacer block is provided for fastening all the side frames to the wall. The block is designed to accommodate the 1,5 cm gap created by the skirting board. Screw and anchor not provided.